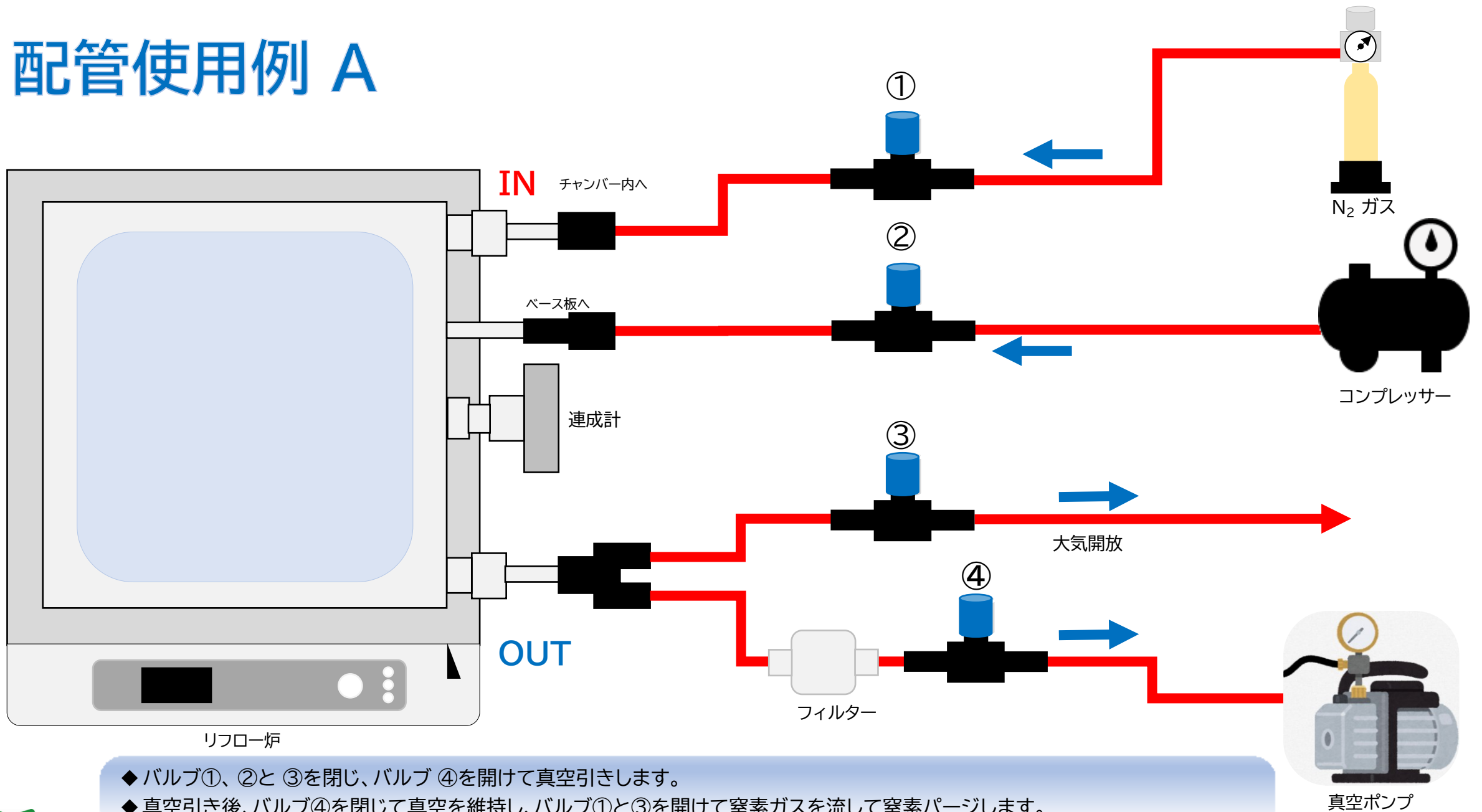
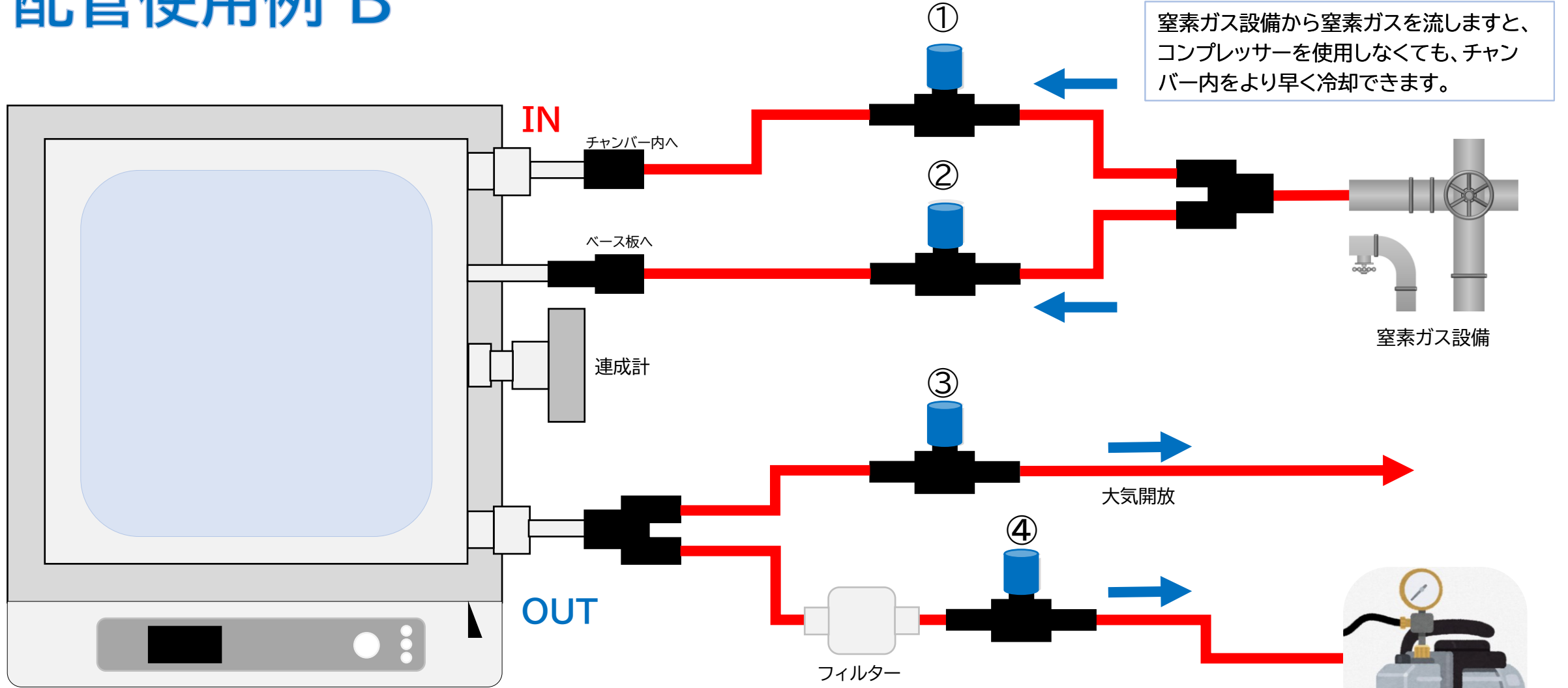


配管使用例 A



- ◆ バルブ①、②と③を閉じ、バルブ④を開けて真空引きします。
- ◆ 真空引き後、バルブ④を閉じて真空を維持し、バルブ①と③を開けて窒素ガスを流して窒素パージします。
- ◆ 加熱が終了したら、バルブ①、②、③を開け、コンプレッサーを作動させてエアを流して冷却します。リフローが終了したらチャンバーより取り出して終了です。

配管使用例 B



Reflow oven

- ◆バルブ①、②と③を閉じ、バルブ④を開けて真空引きします。
- ◆真空引き後、バルブ④を閉じて真空を維持し、バルブ①と③を開けて窒素ガスを流して窒素パージします。
- ◆加熱が終了したら、バルブ①、②、③を開け、窒素ガスを流して冷却します。リフローが終了したら、チャンバーより取り出して終了です。