

当社は設計/組立業務を行っております。電気通信、半導体、生物、インフラ、エンターテインメント等々様々な分野で、治具/工具の設計から一品ものの装置及び量産品までの様々な実績がございます。また、近年では半導体の検査治具の分野で自社製品の開発も行っております。

## 開発実績

- ・ 超大規模模型用搬送ロボット及びその構造設計
- ・ インフラ系ステンレス製電波スタンド(量産)
- ・ FRP樹脂筐体(中国にて量産)
- ・ ウェアラブルデバイス/IoTデバイスのプロトタイプから量産
- ・ 小動物行動量測定装置(AutoCircas、産総研と共同開発)
- ・ インフラ系劣化診断治具(量産)
- ・ インフラ系劣化診断装置(プロトタイプ)
- ・ Wi-Fi向けアンテナ筐体(量産)
- ・ 5G用の測定筐体
- ・ 業務用機器の開発
- ・ AR(拡張現実)用設備
- \*一部電気回路設計やソフトウェア(画像処理等々)等々実績もあります。



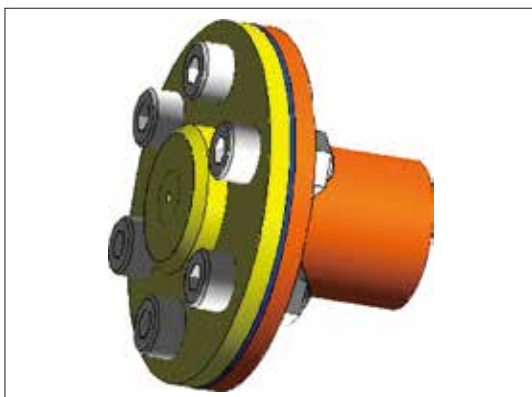
装置開発

## 納入実績

- ・ NTTグループ各社
- ・ 製薬企業及び行政機関や大学の研究所
- ・ スタートアップ企業やベンチャー企業
- ・ その他一般企業

## 2D/3D設計

ご要望によってはお客様よりお聞きした仕様を3D CADを用いて設計し、当社で組立を行い納品いたします。



3D CAD設計(治工具)

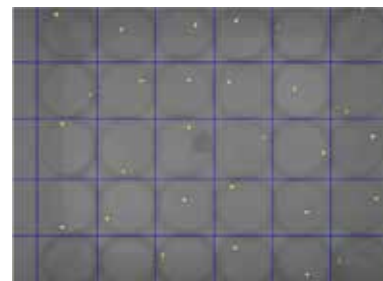


実物

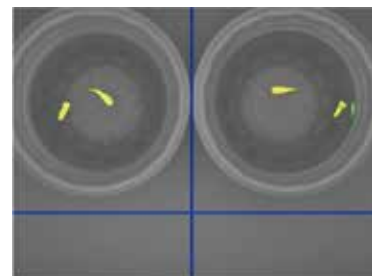
\*AutoCADやDraftSightにて設計を行っております。

## 小型小動物観測装置AutoCircas

産業技術総合研究所石田研究所(現:公益財団法人国際科学振興財団生物時計研究室)と共同開発した小動物(ショウジョウバエやゼブラフィッシュ、メダカ等々)の行動測定装置。製薬会社や大学等の研究所に納入しております。



ショウジョウバエ  
(4cmφ 蓋付プラシャーレ30個)



小型フィッシュ(深底プラケース)

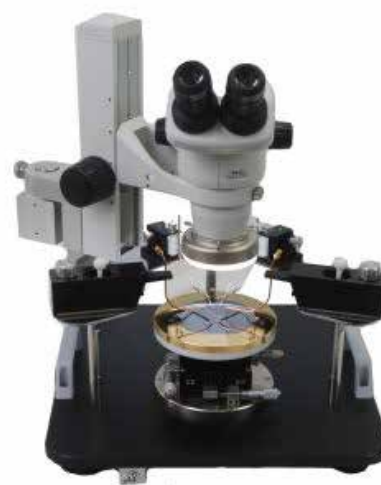
(千葉ものづくり認定製品 認定番号第131号)

## ジョイスティック式マニピュレータ

ダイヤル式のマニピュレータは到達点に達するまでに手間がかかる為、弊社はゲーム機のコントローラについているジョイスティックで針を移動することができる直感式マニピュレータを開発しました。また、マニュアルプローバーの販売も行っております。



ジョイスティック式マニピュレータ



マニュアルプローバー

\*ジョイスティック式マニピュレータのコンパクト化及び改良品の製造というテーマで令和元年度千葉県経営革新計画に承認されました。